



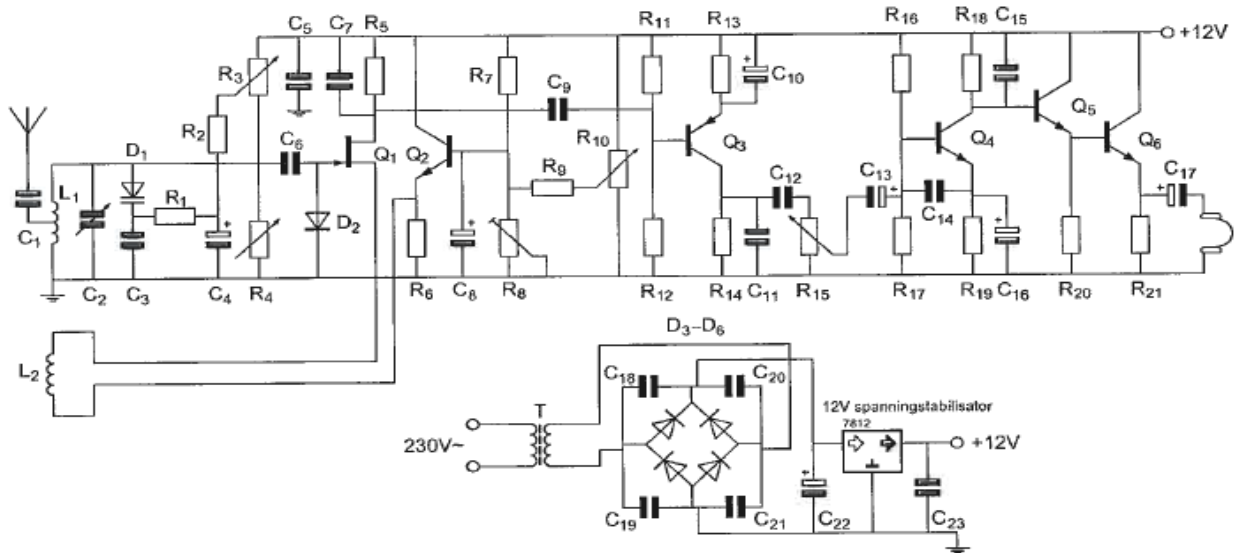
F-Examen : 2009-06-04

01

Op de looper van R15 is een sinusvormig signaal aanwezig.

De potentiometer staat in de middenstand.

Het aan de hoofdtelefoon aangeboden signaal:



- a is in fase met het signaal op de looper van R15
- b is in tegenfase met het signaal op de looper van R15
- c ijlt 270 graden na tov het signaal op de looper van R15
- d ijlt 360 graden na tov het signaal op de looper van R15

02

De draaggolf van een AM-zender wordt met 1 toon gemoduleerd.

Het uitgangssignaal wordt op een oscilloscoop zichtbaar gemaakt.

De oscilloscoop is gesynchroniseerd met een toonsignaal.

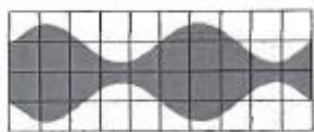
Het juiste beeld is:



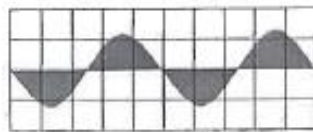
beeld 1



beeld 2



beeld 3



beeld 4

- a beeld 2
- b beeld 1
- c beeld 4
- d beeld 3



F-Examen : 2009-06-04

03

Een omroepontvanger wordt over het hele afstembereik gestoord door een amateurstation.
De meest waarschijnlijke oorzaak is:

- a harmonischen van de zender
- b laagfrequent detectie in de ontvanger
- c splatter van de zender
- d slechte spiegelonderdrukking van de ontvanger

04

In de algemene bepalingen van de Telecommunicatiewet komt de volgende definitie voor:
(X): apparaten die naar hun aard bestemd zijn voor het zenden of het zenden en ontvangen van radiocommunicatiesignalen.

In de plaats van (X) staat:

- a radiozendapparaten
- b radioversterkerapparaten
- c radio-ontvangstapparaten
- d meetapparaten

05

In het UHF-gebied kunnen soms grote afstanden overbrugd worden tgv:

- a reflecties tegen de geïoniseerde D-laag
- b reflecties tegen de geïoniseerde F-lagen
- c grote zonnevlek-activiteiten
- d temperatuurinversies

06

Een radiozendamateur werkt met CW op 28.01 Mhz.
Zijn buurman luistert op 27 Mhz en merkt dat de ontvangst van zwakke signalen onderbroken wordt in het seintempo van de amateur.

De waarschijnlijke oorzaak is:

- a verkeerd aangepaste antenne
- b harmonischen van de zendamateur
- c intermodulatie
- d blokkering van de 27Mhz ontvanger door het 28Mhz signaal

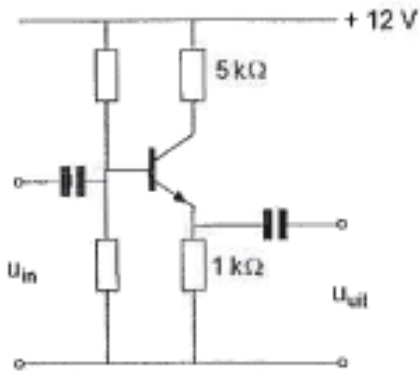


F-Examen : 2009-06-04

07

Van de transistor is de $h_{fe} = 100$.

De spanningsversterking van deze schakeling is ongeveer:



- a 50
- b 5
- c 1
- d 100

08

De ITU radio regio II omvat het volgende gebied:

- a Europa
- b Amerika
- c Afrika
- d Azië

09

De juiste impedantie-aanpassing van een antennesysteem wordt gecontroleerd met een:

- a veldsterktemeter
- b ohmmeter
- c staandegolfmeter
- d ampèremeter

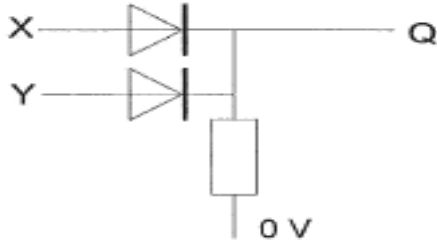


F-Examen : 2009-06-04

10

In de schakeling komt een +5 V overeen met logisch 1 en 0 V met logisch 0.

De juiste waarheidstabel is:



X	Y	Q
0	0	0
1	0	1
0	1	1
1	1	1

tabel 1

X	Y	Q
0	0	1
1	0	0
0	1	0
1	1	0

tabel 2

X	Y	Q
0	0	1
1	0	0
0	1	0
1	1	1

tabel 3

X	Y	Q
0	0	0
1	0	1
0	1	1
1	1	0

tabel 4

- a tabel 2
- b tabel 3
- c tabel 1
- d tabel 4

11

De roepletters G5BEQ worden gespeld als:

- a george vijf bravo echo quebec
- b golf vijf bravo echo quebec
- c golf vijf baker echo quebeq
- d george vijf baker echo quebeq

12

De lengte van een halvegolf dipool voor de 7 Mhz band is ongeveer:

- a 20.4 m
- b 7.0 m
- c 10.2 m
- d 40.8 m



F-Examen : 2009-06-04

13

Door een lange spoel loopt een hf wisselstroom.

Een aluminium huis is in de lengterichting van een smalle spleet voorzien, om de spoel geschoven en geaard.

Dit wordt gedaan om:

- a alleen het elektrisch veld af te schermen
- b de magnetische veldlijnen te concentreren bij de luchtspeet
- c het elektrisch en magnetisch veld af te schermen
- d de zelfinductie te vergroten

14

Het frequentiespectrum van een hf-signaal dat 50% amplitude gemoduleerd is met 1 constante lf-sinustrilling vertoont:

- a een draaggolf en twee zijbanden
- b 1 zijband zonder draaggolf
- c 2 zijbanden zonder draaggolf
- d een draaggolf en 1 zijband

15

De beste mode voor het maken van radioverbindingen via aurora-propagatie is:

- a FM
- b CW
- c EZB
- d AM



F-Examen : 2009-06-04

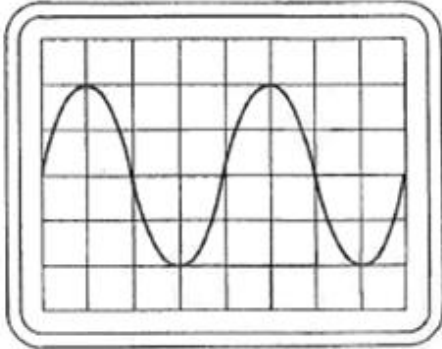
16

Op een oscilloscoop, aangesloten op de uitgang van de zender, zien we het geschetste beeld.

De verticale gevoeligheid is 50 volt/div.

De belasting is 50 ohm.

Het afgegeven vermogen is dan ongeveer:

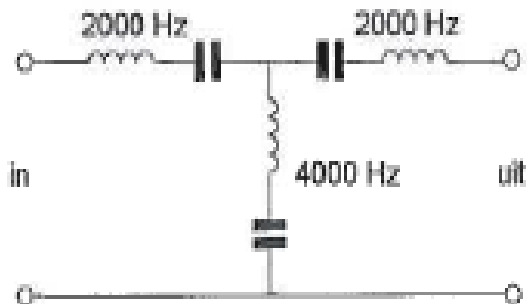


- a 200 W
- b 100 W
- c 50 W
- d 25 W

17

In het filter zijn 3 serierekingen in resonantie op de daarbij aangegeven frequenties,

Het filter:



- a laat 2000 Hz en 4000 Hz door
- b laat 2000 Hz door en spert 4000 Hz
- c spert 2000 Hz en 4000 Hz
- d spert 2000 Hz en laat 4000 Hz door



F-Examen : 2009-06-04

18

Als het stralende deel van een antenne langer gemaakt wordt dan zal zijn resonantiefrequentie:

- a geheel verdwijnen
- b hoger worden
- c gelijk blijven
- d lager worden

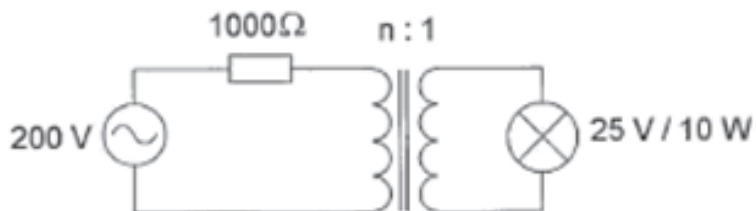
19

“AXIOMA” wordt gespeld als:

- a Ajax X-ray India Oscar Mexico Ajax
- b Alfa X-ray India Oscar Mike Alfa
- c Alfa X/ray India Ontario Mike Alfa
- d Alfa Xantippe India Oscar Mexico Alfa

20

Om de lamp maximaal te laten branden moet de wikkelverhouding van de trafo zijn:



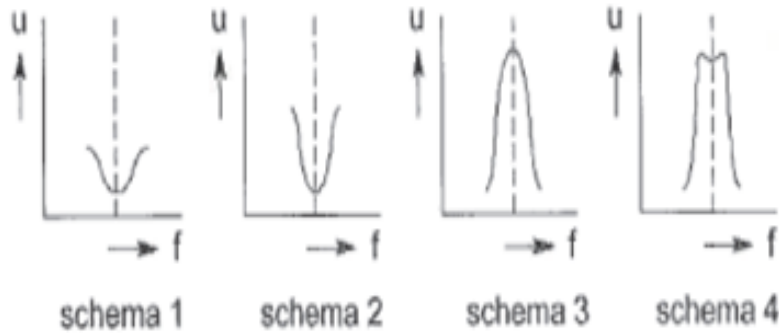
- a 2 op 1
- b 1 op 1
- c 4 op 1
- d 8 op 1



F-Examen : 2009-06-04

21

De spanning U over de secundaire van 2 over-kritische gekoppelde kringen, als functie van de frequentie, is gegeven door:



- a schema 3
- b schema 2
- c schema 1
- d schema 4

22

Een voorversterker voor de twee meter amateurband heeft een bandbreedte van minimaal:

- a 146 Mhz
- b 2 meter
- c 144 Mhz
- d 2 Mhz

22

Een superheterodyne-ontvanger heeft geen HF-versterker.

Draaien aan de afstemknop verandert de afstemfrequentie van:

- a alleen de antenne-ingang
- b de detector
- c de middenfrequent afstemkringen
- d de oscillator en de antenne-ingang



F-Examen : 2009-06-04

24

Bewering 1

AM-zender met spraak heeft een klasse F3E

Bewering 2

Fm-zender met telegrafie voor automatische ontvangst heeft een klasse van F1B

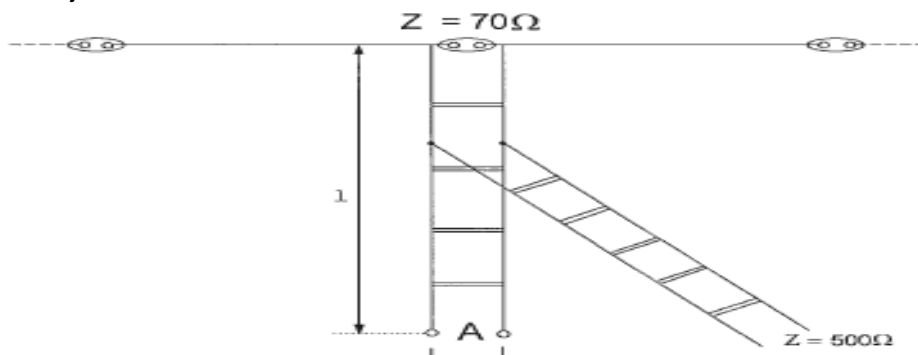
Wat is juist?

- a 1 en 2
- b geen
- c 2
- d 1

25

Om een laag-ohmige antenne aan te passen aan een hoog-ohmige voedingslijn, wordt een STUB toegepast.

Wat is juist?



- a lengte l $\frac{1}{2}$ lambda einde A open
- b lengte l $\frac{1}{4}$ lambda einde A open
- c lengte l $\frac{1}{8}$ lambda einde A kortgesloten
- d lengte l $\frac{1}{4}$ lambda einde A kortgesloten

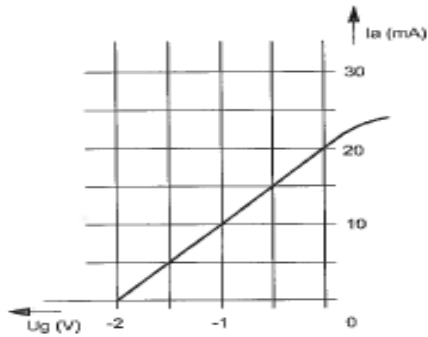


F-Examen : 2009-06-04

26

Van een penthode, ingesteld in KLASSE A, is het verband I_a en U_g aangegeven bij een anodeweerstand van 5000Ω .

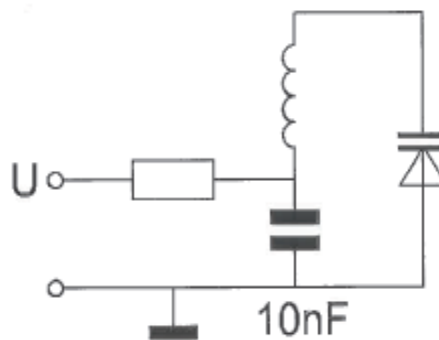
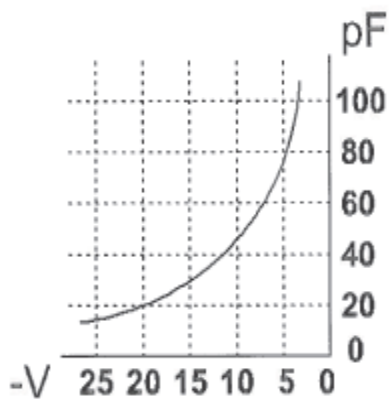
De spanningsversterking is:



- a 250 maal
- b 50 maal
- c 10 maal
- d 20 maal

27

Om de resonantiefrequentie van de kring factor 2 te verhogen, moet de regelspanning op de varicap gewijzigd worden van:



- a 12.5 V naar 20 V
- b 5 V naar 20 V
- c 10 V naar 5 V
- d 20 V naar 5V



F-Examen : 2009-06-04

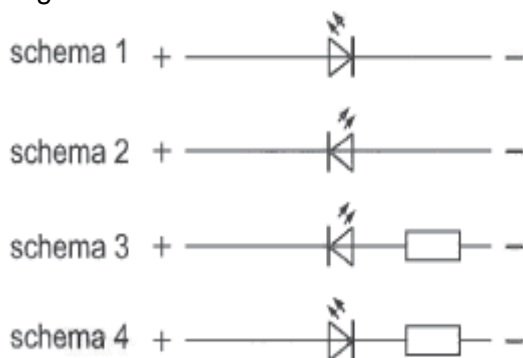
28

De reikwijdte van de grondgolf van een zender is groter naarmate:

- a De D-laag verdwijnt
- b de absorptie in de aardbodem groter is
- c de geleidbaarheid van het aardoppervlak beter is
- d de frequentie hoger is

29

Een LED (light emitting diode) dient op een spanning van 12 V aangesloten te worden volgens:



- a schema 1
- b schema 4
- c schema 2
- d schema 3

30

De frequentiezwaai van een fasegemoduleerd (PM) signaal wordt bepaald door:

- a de frequentie van de draaggolf en de frequentie van het modulerende signaal
- b alleen de frequentie van het modulerende signaal
- c de amplitude en de frequentie van het modulerende signaal
- d alleen de amplitude van het modulerende signaal

31

-1-van de voordelen van een FM-zender is:

- a dat alle HF-versterkertrappen in klasse B of C kunnen worden ingesteld.
- b dat de draaggolf onderdrukt is, waardoor er meer vermogen voor de zijbanden is
- c dat de bandbreedte klein is
- d dat een grotere frequentiestabiliteit van de zendfrequentie wordt verkregen



F-Examen : 2009-06-04

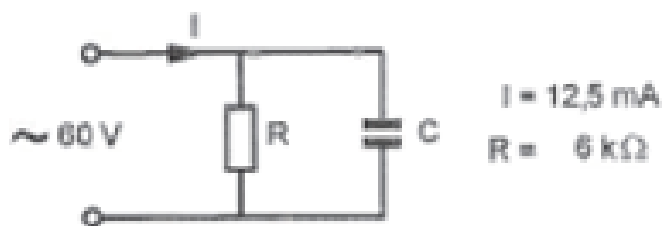
32

Een aardlekschakelaar beveiligt tegen het optreden van:

- a een verschil in stroomsterkte in de nuldraad en de fasedraad
- b een potentiaalverschil tussen de nuldraad van het net en het chassis
- c een hoogfrequentestroom naar het net
- d een potentiaal verschil tussen de nuldraad van het net en aarde

33

De stroom door de condensator is:



- a 7.5 mA
- b 10 mA
- c 2.5 mA
- d 12.5 mA

34

In de gebruikersbepalingen wordt onder het radiostation verstaan:

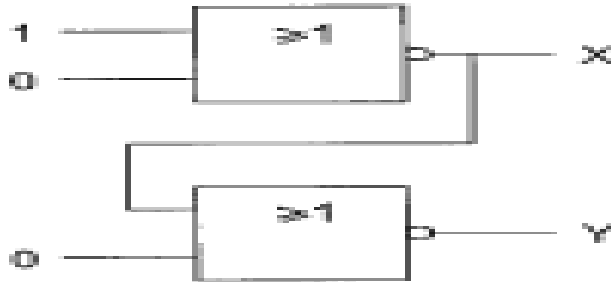
- a een inrichting met toestemming van AT technische onderzoeken te doen
- b een samenstel van radio-ontvangst en –zendapparatuur voor het onderhouden van amateurradioverbindingen
- c een of meer radiozendapparaten met de daartoe behorende antenne inrichtingen
- d een inrichting waarmee bevoegde personen die geïnteresseerd zijn in radiotechniek onderling radioverbindingen onderhouden



F-Examen : 2009-06-04

35

Juist is:



- a $X = 0$ $Y = 0$
- b $X = 0$ $Y = 1$
- c $X = 1$ $Y = 1$
- d $X = 1$ $Y = 0$

36

Gedurende een uitzending dient de radioamateur zijn roepletters:

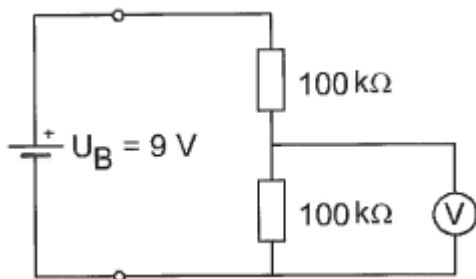
- a alleen op verzoek van het tegenstation te vermelden
- b niet te vermelden
- c 1* per 5 min te vermelden
- d 1* per 3 minuten te vermelden

37

De voltmeter met een inwendige weerstand van 10 kilo-ohm per volt is ingesteld op het bereik van 10 volt.

De inwendige weerstand van de batterij is te verwaarlozen.

De voltmeter wijst aan:



- a 3 V
- b 6 V
- c 1 V
- d 4.5 V



F-Examen : 2009-06-04

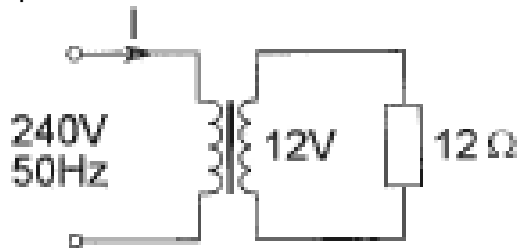
38

De polarisatierichting van een radiogolf:

- a wordt in eerste instantie bepaald door de ontvangst-antenne
- b is altijd evenredig met de aarde
- c is altijd loodrecht op aarde
- d wordt in eerste instantie bepaald door de zend-antenne

39

De primaire stroom is:



- a 500 mA
- b 50 mA
- c 25 mA
- d 20 A

40

Het meest geschikt als frequentievermenigvuldigtrap is een:

- a versterker in de C klasse
- b mengtrap
- c lineaire versterker
- d oscillator

41

De dode zone is het gebied rondom een korte golf zender, waarin:

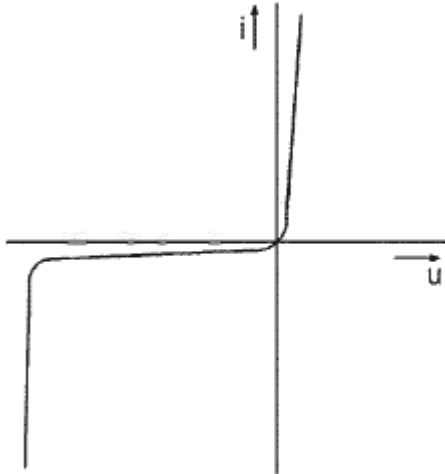
- a de zender alleen kan worden ontvangen als er Aurora reflecties optreden
- b door de afscherming geen zichtverbinding met de zender mogelijk is
- c noch de ruimtegolf, noch de grondgolf van de zender wordt ontvangen
- d geen ontvangst mogelijk is omdat de zendfrequentie laag is



F-Examen : 2009-06-04

42

Deze karakteristiek heeft betrekking op een:



- a zenerdiode
- b weerstand
- c FET
- d spanningsbron

43

Van een amplitude-gemoduleerde 2 meter zender is de modulatie hoorbaar uit de luidspreker van een TV ontvanger, zelfs als de volumeregelaar hiervan op minimum is ingesteld.

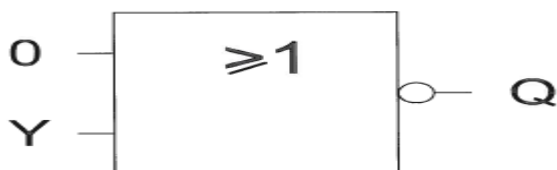
De juiste conclusie is:

- a de TV-antenne heeft te weinig richteffect
- b de storing zal verdwijnen als in de zender enkelzijbandmodulatie wordt toegepast
- c de buitenmantel van de TV-antennekabel is onderbroken
- d in de laagfrequentversterker van de TV treden detectieverschijnselen op

44

De ingang Y gaat van 0 naar 1.

Uitgang Q:



- a blijft 1
- b gaat van 1 naar 0
- c blijft 0
- d gaat van 0 naar 1



F-Examen : 2009-06-04

45

Een 10-meter zender veroorzaakt laagfrequentdetectie in een geluidsinstallatie.
Om de storing op te heffen worden de laagohmige luidsprekeruitgangen losgekoppeld dmv condensatoren, parallel aan de uitgangen.
De meest geschikte capaciteitswaarde is:

- a 10 microfarad
- b 10 picofarad
- c 10 nanofarad
- d 10 milifarad

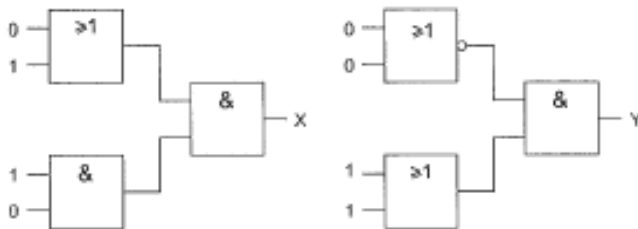
46

Als een niet-liniaire zenderversterker gebruikt wordt voor EZB-telefonie dan:

- a wordt de verstaanbaarheid verbeterd
- b wordt de bandbreedte kleiner
- c onstaat er vervorming
- d wordt de zijband omgekeerd

47

Juist is:



- a $X = 1$ $Y = 0$
- b $X = 0$ $Y = 0$
- c $X = 0$ $Y = 1$
- d $X = 1$ $Y = 1$

48

Een verliesvrij condensator is aangesloten op een sinusvormige spanning.
Welke bewering is juist ?

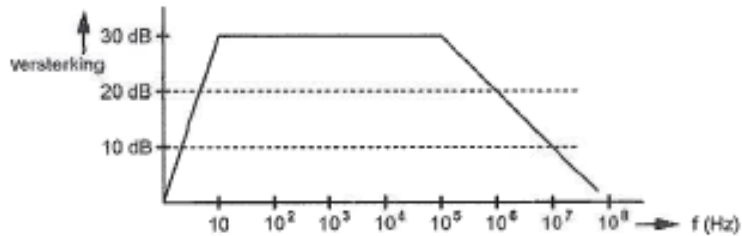
- a de condensator neemt het dubbele vermogen op bij verdubbeling van de spanning
- b de condensator neemt bij een bepaalde frequentie maximaal vermogen op
- c de condensator neemt het dubbele vermogen op bij verdubbeling van de capaciteit
- d de condensator neemt geen vermogen op



F-Examen : 2009-06-04

49

Een versterker heeft de gegeven amplitude/frequentie-karakteristiek.
De versterker is ontworpen als:



- a versterker voor alle frequenties tot 100 Mhz
- b lf-versterker
- c hf-versterker op 10 Mhz
- d vhf-versterker op 100 Mhz

50

Een condensator met aansluitdraden gedraagt zich voor frequenties in het UHF-bereik voornamelijk als een:

- a weerstand
- b parallelkring
- c spoel
- d condensator met verlies